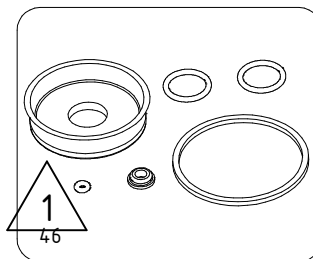
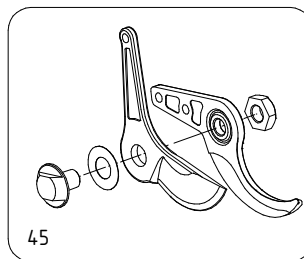
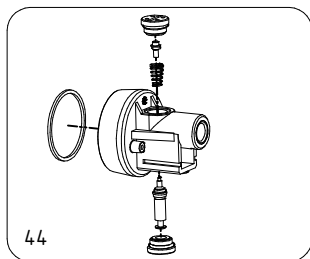
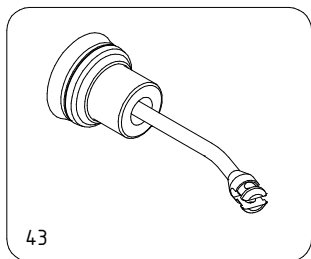
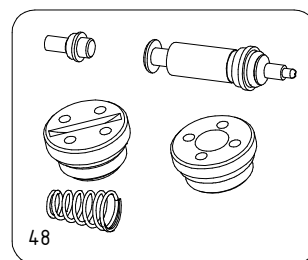
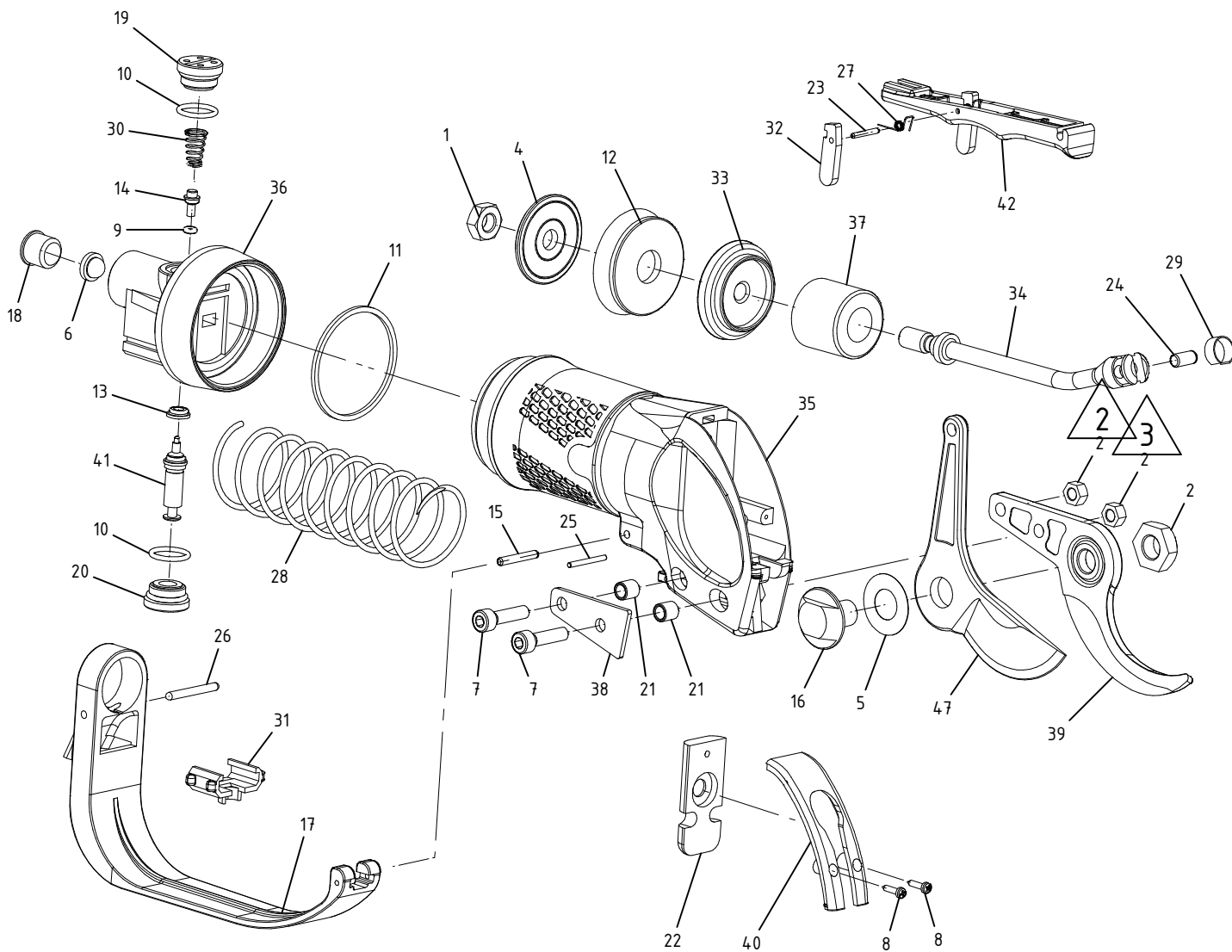


Forbice pneumatica Corbins - Cod. FOPN.5270

MAIBO - Tav.: 0350.0223 Release / Versione 01



CAMPAGNOLA

UFF. TECNICO RICAMBI - RIPRODUZIONE VIETATA

Forbice pneumatica Corbins - Cod. FOPN.5270

MAIBO - Tav.: 0350.0223 Release / Versione 01

Pos	Q.tà	Codice	Descrizione
1	1	0100.0118	Dado esag. M 8 basso - UNI 5589 zinc.
2	1	0100.0231	Dado M 10x1 ch.17 sp.6
3*	2	0100.0233	Dado autobl. metallico M 5 - DIN 980 classe 8 zinc. bianco
4	1	0101.0216	Rondella pistone 8x35x3
5	1	0101.0267	Rondella rasamento 12x24x0.2
6	1	0102.0108	Filtro aria 1/4
7	2	0106.0146	Vite TCCE M5x20 UNI 5931 12.9 Brunita+PRECOTE 30
8	2	0106.0515	Vite autofil. TC Croce 2,2 x 9,5 DIN 7981-C15 Z. Bianca
9	1	0123.0104	Guarniz. OR 2007 (1.78x1.78)
10	2	0123.0153	Guarniz. OR 2050 (12.42x1.78)
11	1	0123.0193	Guarnizione piana 70 shore
12	1	0123.0235	Guarnizione a labbro forbice
13	1	0123.0313	Guarnizione alberino valvola
14	1	0125.0114	Perno valv. + OR2007
15	1	0125.0146	Spina cilindrica 3x20 temprata UNI 6364-A
16	1	0125.0262	Perno lama forbice Victory
17	1	0132.0371	Protezione paramano
18	1	0133.0109	Tappo
19	1	0133.0110	Tappo cieco nero+OR 2050 SS COBRA
20	1	0133.0111	Tappo forato+OR 2050 SS COBRA
21	2	0134.0159	Boccola lame d.7x7.3 Star 35 - MB 2
22	1	0142.0121	Gommino parapolvere
23	1	0159.0103	Spina Cilindrica TEMPERATA 2x14 UNI 6364A
24	1	0159.0132	Spina cilindrica 5x10 DIN 6325
25	1	0159.0139	Spina cilindrica 2x20 m6 DIN 6325 Acc. Temp
26	1	0159.0140	Spina cilindrica 3 X 28
27	1	0164.0141	Molla sicura
28	1	0164.0142	Molla richiamo lama
29	1	0164.0161	Molla rivetto
30	1	0164.0223	Molla corpo valvola Victory
31	1	0168.0100	Sicura
32	1	0168.0107	Sicura leva COBRA
33	1	0169.0148	Pistone
34	1	0170.0124	Biella forbice Victory
35	1	0171.0361	Corpo forbice MF 500
36	1	0171.0380	Corpo valvola ICE
37	1	0173.0122	Ammortizzatore forbice Victory
38	1	0174.0130	Squadretto lama
39	1	0175.0172	Lama fissa forbice Carbon
40	1	0183.0176	Coperchio anteriore Carbonium
41	1	6129.0016	Alberino Carbonium + guarnizione
42	1	6148.0013	Gr. leva azionamento forbice Victory
43	1	6169.0012	Gr. pistone-biella forb. Carbonium
44	1	6171.0077	Gr. corpo valvola Victory ICE
45	1	6175.0010	Gr. lame forbice Victory
46	1	PACK.1630	Kit guarnizioni forbice Victory
47	1	PACK.1640	Kit lama mobile forbice Victory
48	1	PACK.1650	Kit interno valvola forbice Victory